

LEYENDA ELECTRICIDAD (RD842/2002) Y TELECOMUNICACIONES

	CAJA GENERAL DE PROTECCION (CGP)		PORTERO AUTOMATICO		TOMA 16A (C2 USO GENERAL)
	INTERRUPTOR GENERAL DE MANIOBRA (IGM)		INTERFONO		TOMA 25A (C3 COCINA+HORNO)
	FUSIBLE DE SEGURIDAD (Cuarto contadores)		PULSADOR		FLUORESCENTES
	CENTRALIZACION DE CONTADORES		SENSOR MOVIMIENTO (INTERRUPTOR)		PUNTO DE LUZ
	PUESTA A TIERRA GRAL DEL EDIFICIO		INTERRUPTOR 10A		APLIQUE EN SUELO
	PULSADOR LUZ (ESCALERA)		CONMUTADOR 10A		TIRA LED
	RELOJ(TEMPORIZADOR LUZ ESCALERA)		CRUZAMIENTO 10A		REGISTROS DE TERMINACION DE RED (RTR) (RTV Terrenal y satélite, TLCA y TB + RDS)
	CUADRO GENERAL DE DISTRIBUCION		ENCHUFE 10A (C1)		TOMA DE TELEFONIA BASICA
	INTERRUPTOR CONTROL DE POTENCIA		TOMA 16A (C4 LAVADORA, LAVAVAJILLAS Y TERMO)		TOMA DE RADIO TELEVISION
			TOMA 16A (C5 BAÑOS Y COCINAS)		TOMA DE TELEVISION POR CABLE

	FALS SOSTRE		H= 2,55 m ALÇADA FALS SOSTRE		TUBO DE VENTILACION VAHOS
--	-------------	--	------------------------------	--	---------------------------

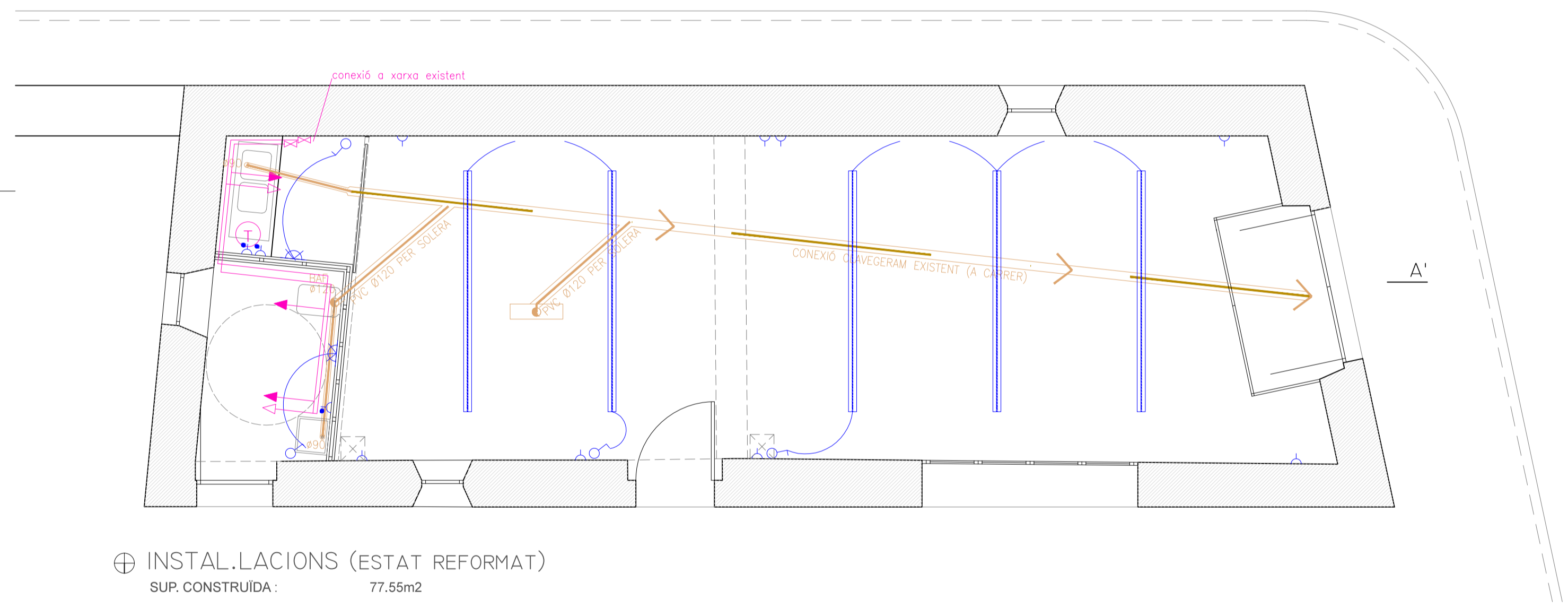
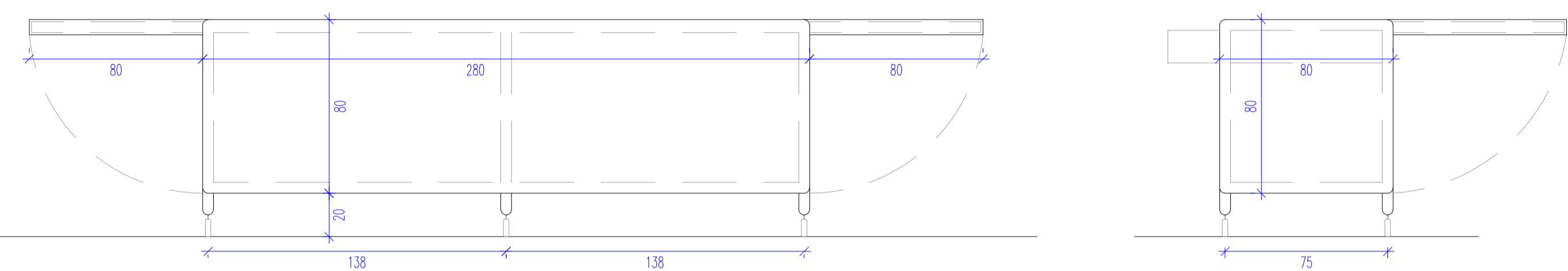
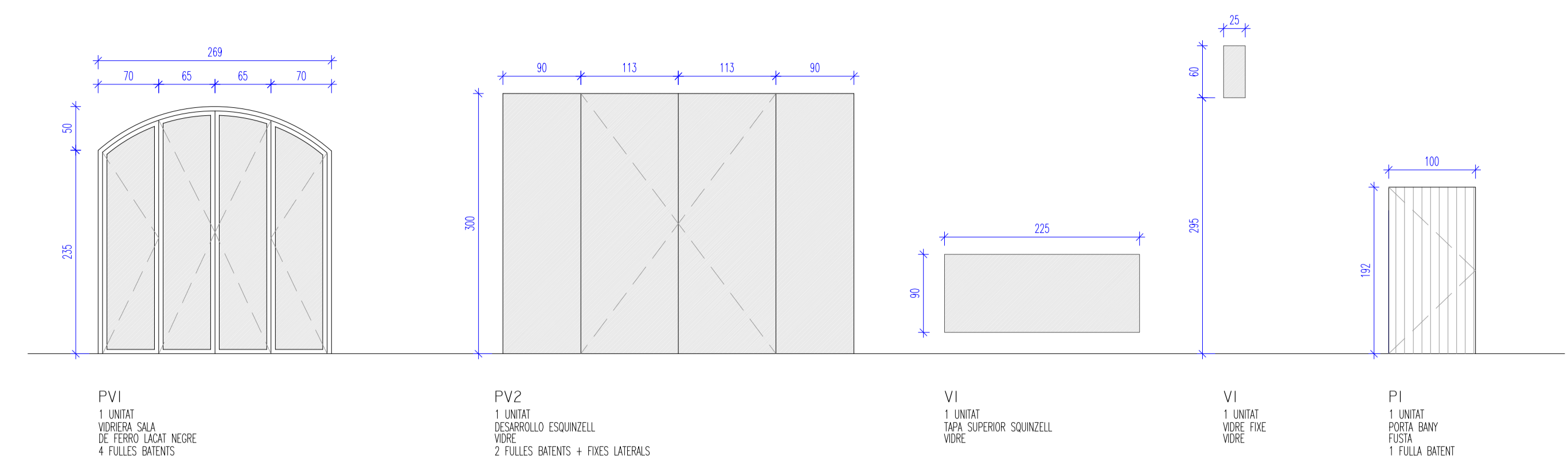
SANEAMIENTO Y VENTILACION

	CAMPANA EXTRACTORA		FECALES-RESIDUALES (SUSP. TECHO INFERIOR)
	TUBO DE VENTILACION VAHOS		RED SANEAMIENTO AGUAS RESIDUALES Y FECALES (ZANJA POR SOLERA)
	VENTILACION TIPO SHUNT		COLECTOR AGUAS PLUVIALES (SUSPENDIDO)
	BAJANTE AGUAS FECALES Y RESIDUALES		RED RECOGIDA AGUAS PLUVIALES (ZANJA POR SOLERA)
	BAJANTE AGUAS PLUVIALES		ARQUETA DE PASO
	SUMIDERO		ARQUETA SIFONICA
	REJILLA SUMIDERO		

	FALS SOSTRE		H= 2,55 m ALÇADA FALS SOSTRE
--	-------------	--	------------------------------

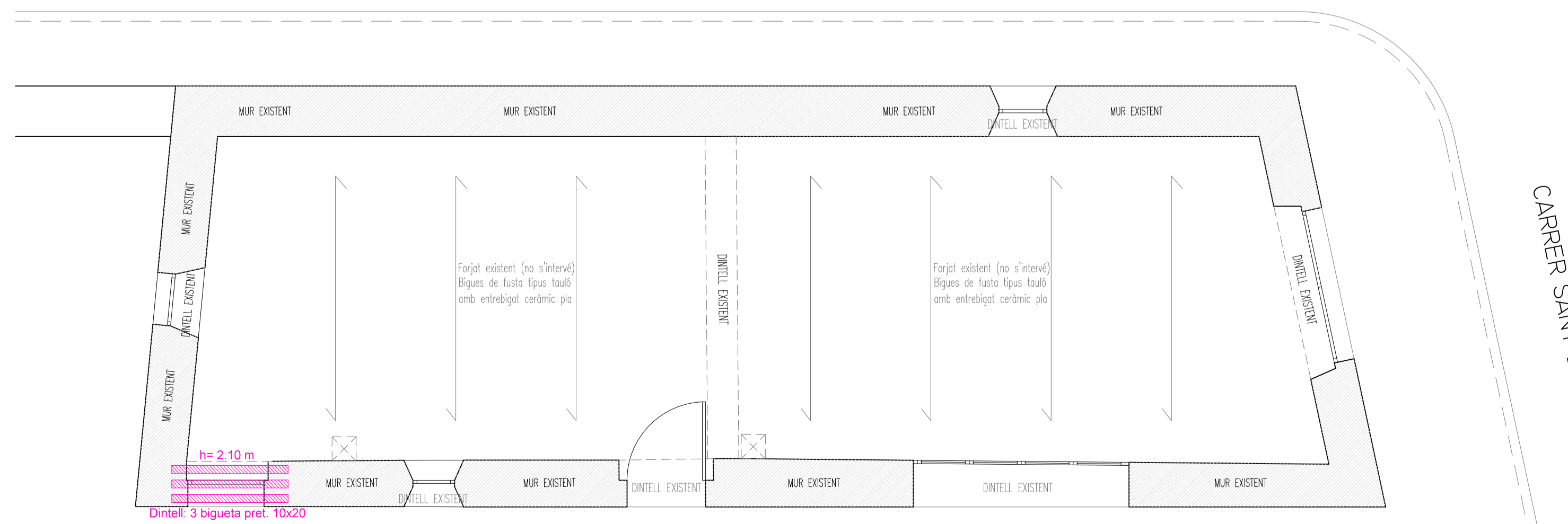
FONTANERIA

	LLAVE GENERAL DE PASO (ARQUETA)		CANALIZACION AGUA CALIENTE (PLACAS SOLARES)
	CONTADOR GENERAL ( ARMARIO)		LLAVE DE PASO
	GRUPO DE PRESION		MONTANTE AGUA POTABLE
	GRIFO ALIMENTACION AGUA FRIA		BAJANTE AGUA POTABLE (ACS) PLACAS SOLARES
	GRIFO ALIMENTACION AGUA CALIENTE		CALENTADOR ELECTRICO
	CANALIZACION AGUA FRIA		
	CANALIZACION AGUA CALIENTE		



⊕ INSTAL.LACIONS (ESTAT REFORMAT)  
SUP. CONSTRUÏDA: 77,55m<sup>2</sup>

CARRER MIQUEL CAPLLONCH



ESTRUCTURA (ESTAT REFORMAT)

BARRA MOVIL

- 1 UNITAT
- ACER INOXIDABLE
- ESTRUCTURA PERFIL TUBULAR DE 50.4
- Planxa 0.5cm inox.
- Rodes regulables en altura, tipus neumàtica o similar
- Calaixos 132x70x20cm
- Cantonades arrodonides
- Ales laterals plegables/movils (3 cares)
- 20,80mL
- 8,30 m<sup>2</sup>
- 6 unitats
- 2 unitats
- +8.20ml tub 50.4

ES CROMPROVARAN LES MESURES A L'OBRA



PROJECTE:  
BASIC I EXECUTIU DE:  
REFORMA DE LOCAL EXISTENT

EMPLAÇAMENT:  
C/SANT DOMINGO, 2  
07460 (POLLENÇA)

REF.:  
18.21

PLÀNOL:  
INSTAL.LACIONS,  
ESTRUCTURA I DETALLS

ESCALA  
A3: 1/100 A1: 1/50

PROMOTOR:  
AJUNTAMENT DE POLLENÇA

DATA:  
GENER 2019  
(MODIFICA ANTERIORS)

04/04