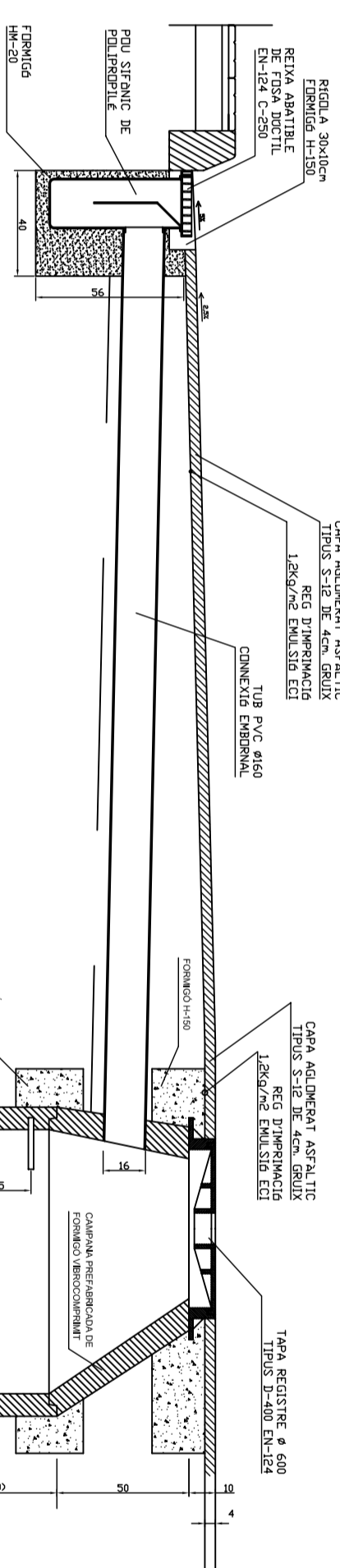
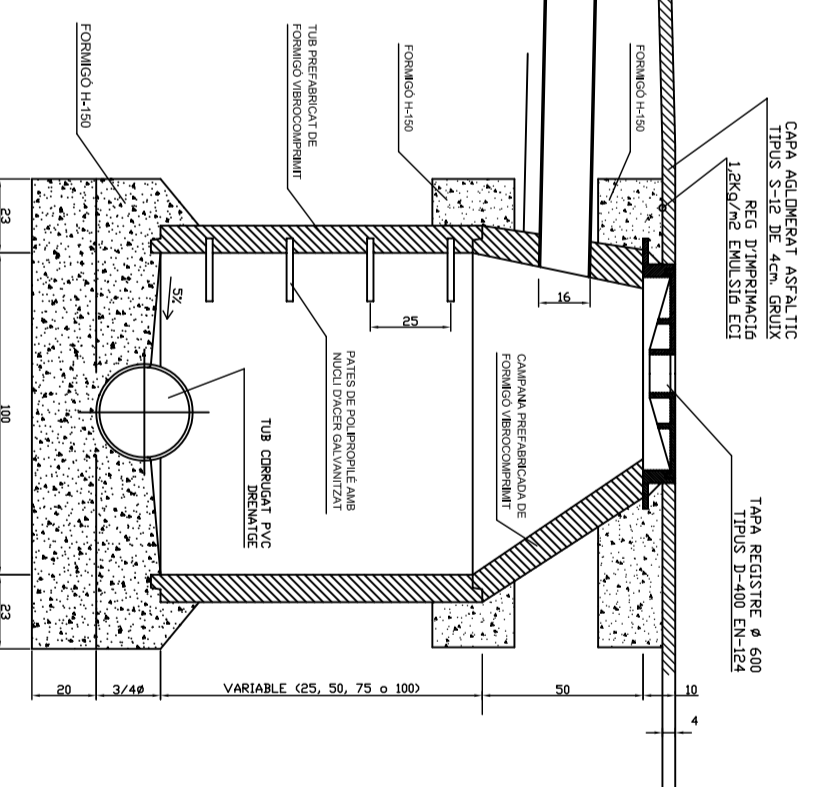


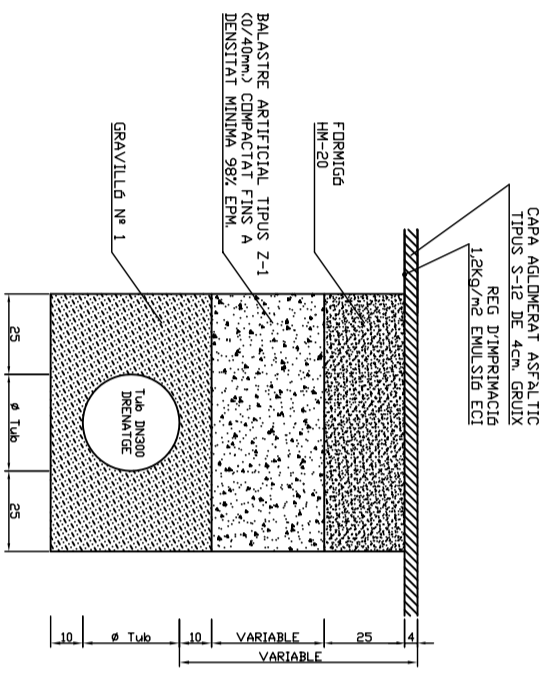
DETTALL EMBORNAL



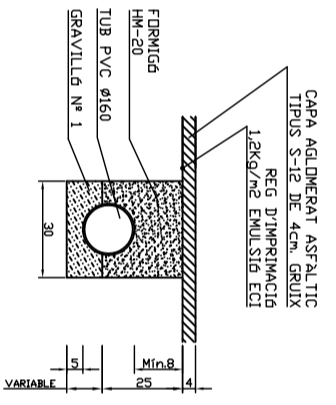
DETTALL POU DE REGISTRE



SECCIÓ S'ÒQUA TUB DRENATGE



SECCIÓ S'ÒQUA TUB CONNEIXIÓ EMBORNAL



**BENITO**  
FUNDICIÓN DUCTIL BENITO  
Tel. 93 832 10 00

**Delta**

AUTOR:  
PRODUCTOR: ● Fundicio Ductil Benito

COTAS: mm  
ESCALA: 1/10

**SF570**  
REFERENCIA

JUNTA TÒRNICA PARA TUBO DE PVC Ø200 mm

Realitzado en fundició ductil. Cumpre con las prescripciones de la norma EN124.  
Clase C-250 (SF570)  
Clase D-420 (SF570D4)  
Colocación simple y rápida del conjunto REJA + SUMIDERO.  
El cuerpo del sumidero DRETA está formado DE UNA SOLA PIEZA, lo que garantiza una TOTAL ESTANQUEIDAD (gran alta ecológica).  
Gran facilidad de limpieza gracias a su pala esférica.  
Mayor capacidad de agua.  
Evita olores nocivos, salida de roedores y la degradación del medio ambiente.  
Revestido con pintura negra.

MODELO PATENTADO

F.D.B. Comprometida en su línea de máxima continua de sus productos, se reserva el derecho de modificar las medidas, materiales y/o acabados sin previo aviso.

Projecte de rehabilitació i adequació de les infraestructures de la urbanització de Gotmar del Port de Pollença

DETALLS INFRASTRUCTURES PLUVIALS	Nº PLANO: 10
	ESCALA: VARIES
	DATA: JULIOL 2.009

AUTOR:  
MIQUEL AMENGUAL BUADES  
ENGINYER MUNICIPAL  
STM AJUNTAMENT DE POLLENÇA