

ANCRATGE CANONADES AMB PRESSIÓ DE TREBALL 10Atm.

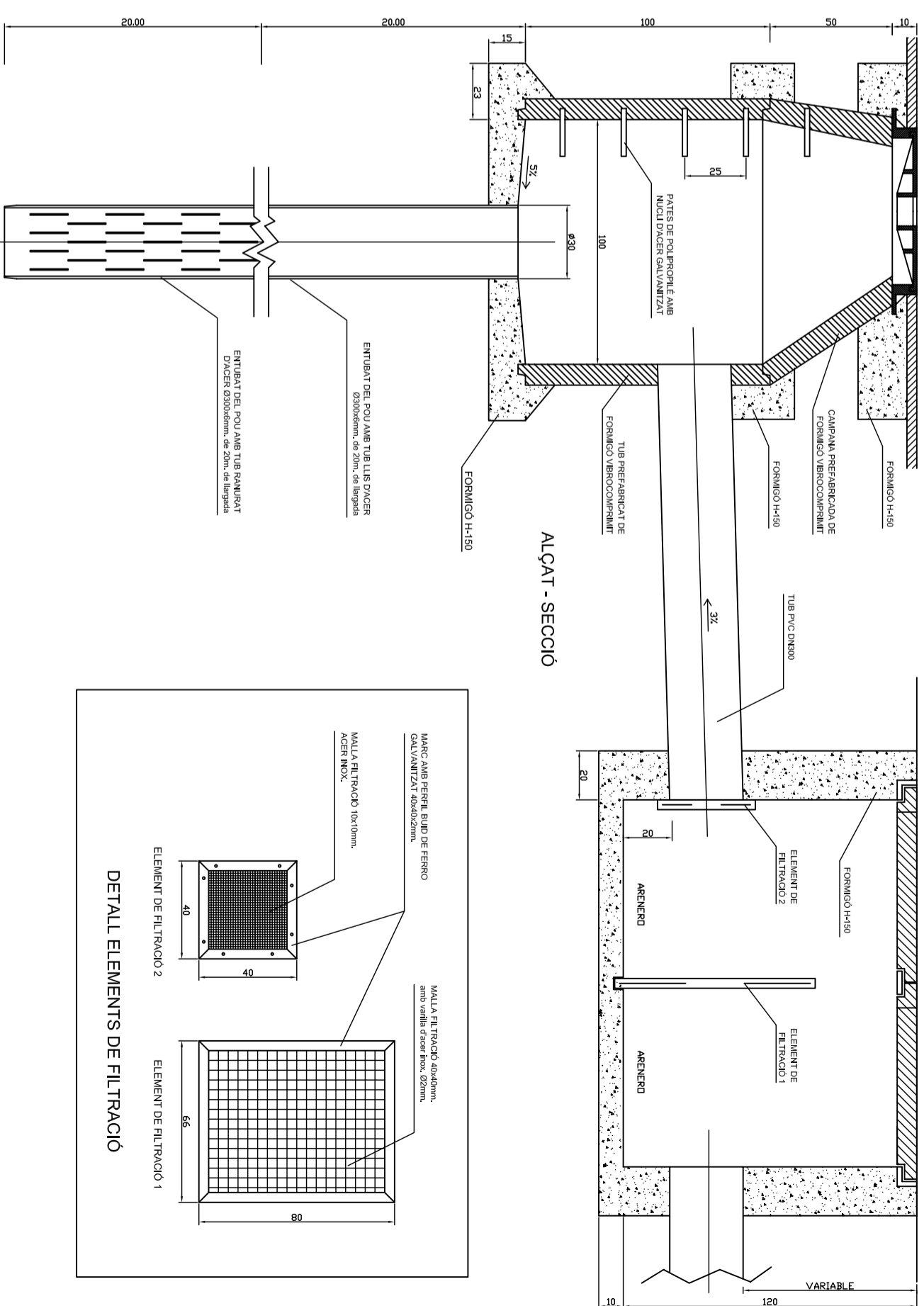
COL·LE 450												
DN (cm)	DIMENSIONS EN CM											
	A	B	C	D	E	F	G	H	N	P	ABRAT	FIBRIGIS
200	206	143	144	146	40	75	15	62	5816	286	814	812
250	194	125	97	120	30	60	15	57	4816	286	812	812
300	164	112	85	104	30	52	15	52	3816	286	812	812
350	120	85	77	90	30	45	15	47	3814	286	812	812
400	102	71	77	82	20	41	15	44,5	2816	286	810	810
500	94	57	60	74	20	37	15	42	2814	286	810	810
600	68	54	49	68	20	34	15	40	2812	286	810	810

COL·LE 500												
DN (cm)	DIMENSIONS EN CM											
	A	B	C	D	E	F	G	H	N	P	ABRAT	FIBRIGIS
200	145	112	150	86	26	72	15	62	4816	814	814	812
250	120	98	122	78	22	67	15	57	3816	812	812	812
300	100	90	92	70	20	60	15	52	2816	812	812	812
350	90	80	85	63	18	57	15	47	2816	812	812	812
400	90	60	55	55	16	44,5	15	44,5	2814	812	810	810
500	80	60	45	52	14	42	15	42	2812	810	810	810
600	60	60	30	50	12	40	15	40	2810	810	810	810

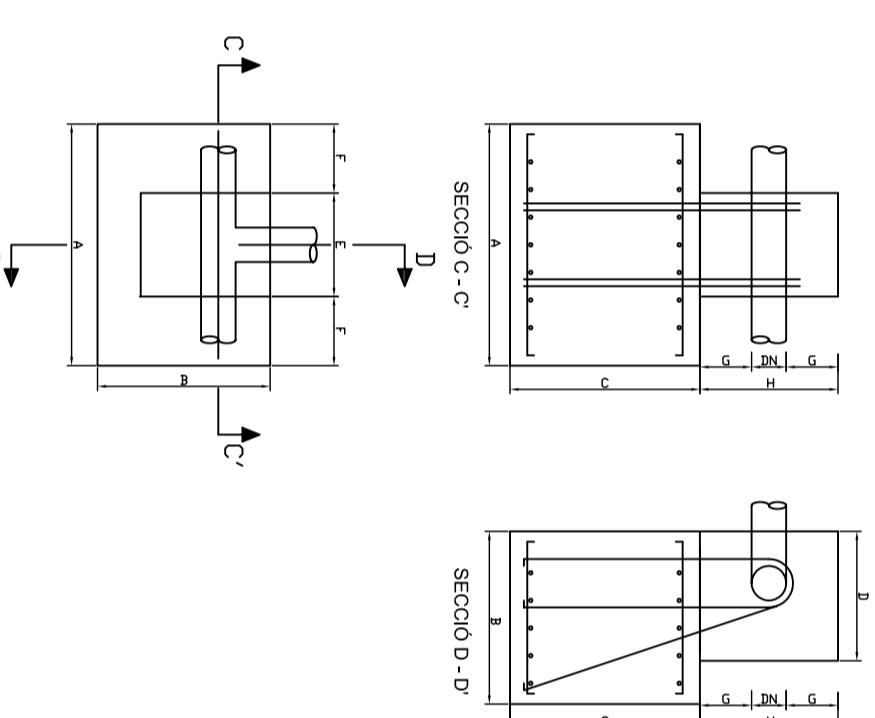
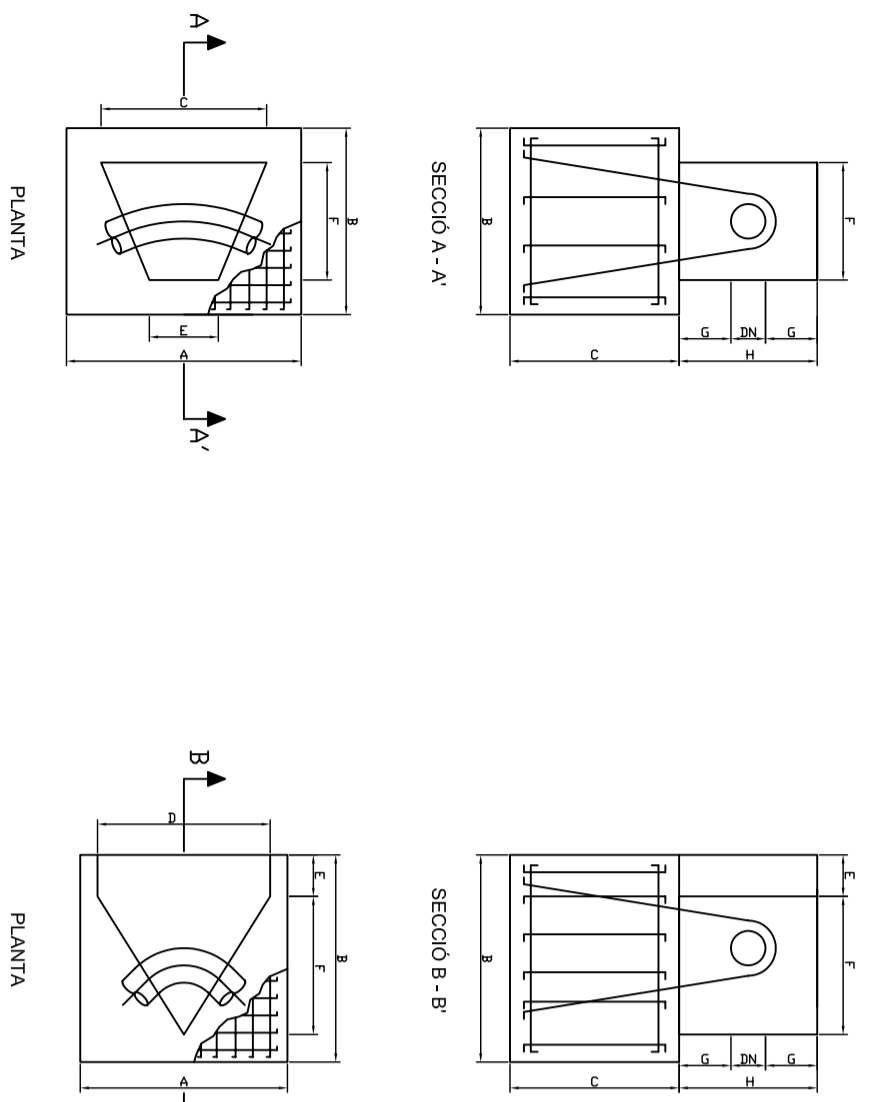
COL·LE 600												
DN (cm)	DIMENSIONS EN CM											
	A	B	C	D	E	F	G	H	N	P	ABRAT	FIBRIGIS
200	160	130	120	85	40	70	15	60	2816	812	812	812
250	140	100	85	67,5	40	60	15	60	2816	812	812	812
300	120	80	75	57,5	35	42,5	15	50	2814	812	812	812
350	120	80	75	57,5	35	42,5	15	50	2812	810	810	810
400	100	80	65	50	35	32,5	15	45	1816	810	810	810
500	80	60	65	45	35	32,5	15	42	1814	810	810	810
600	70	50	55	37,5	30	28	15	40	1812	810	810	810

POU DRENATGE

ARQUETA FILTRACIÓ

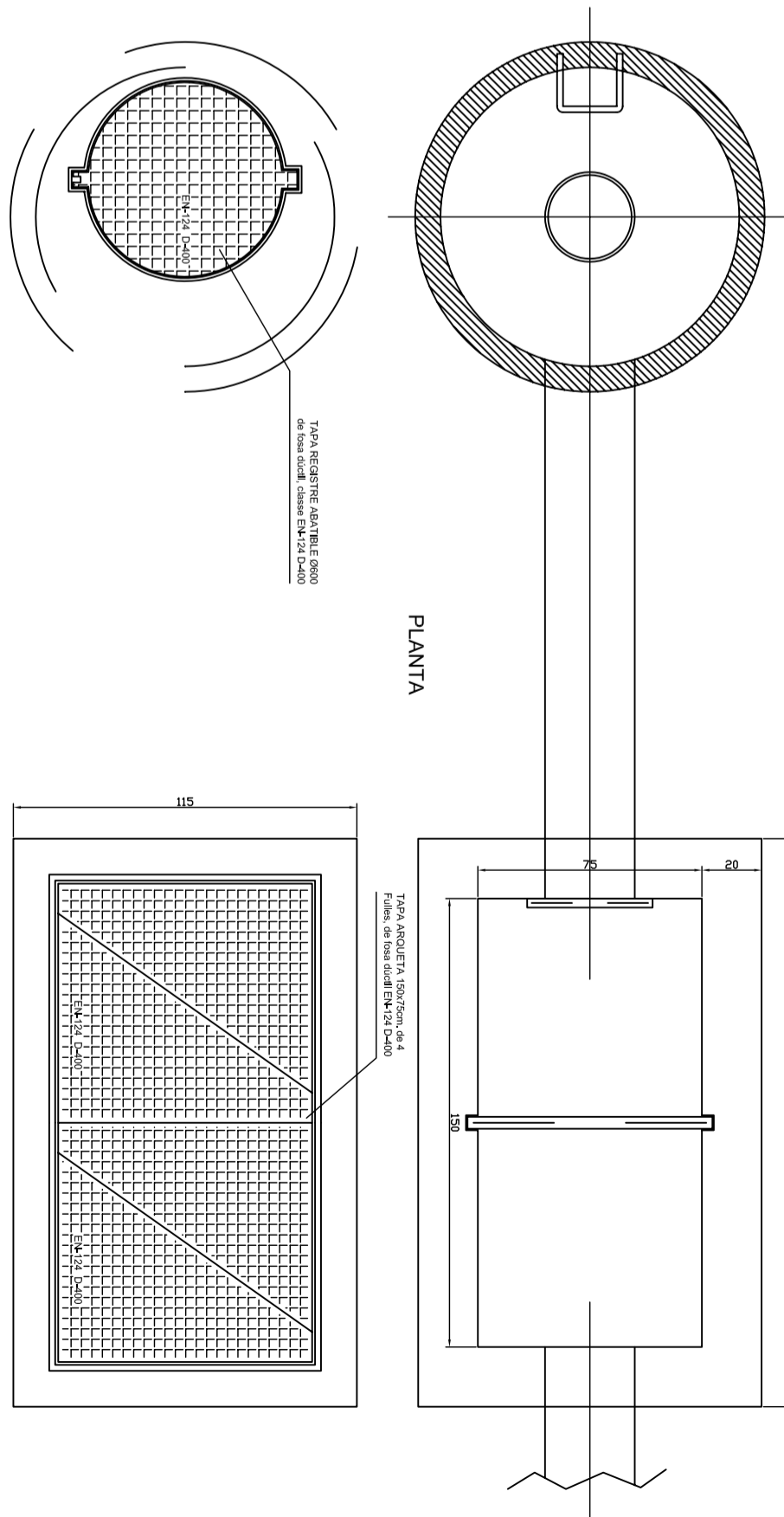
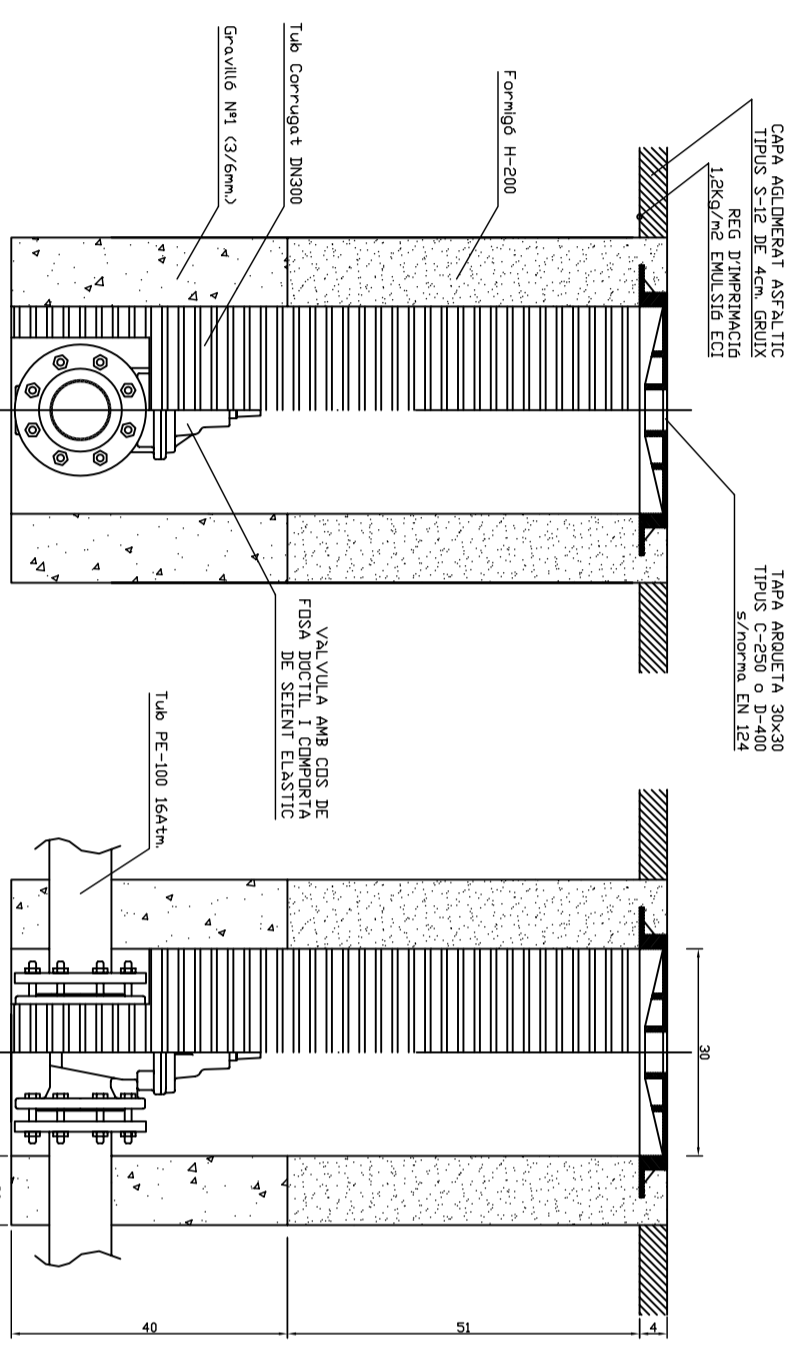
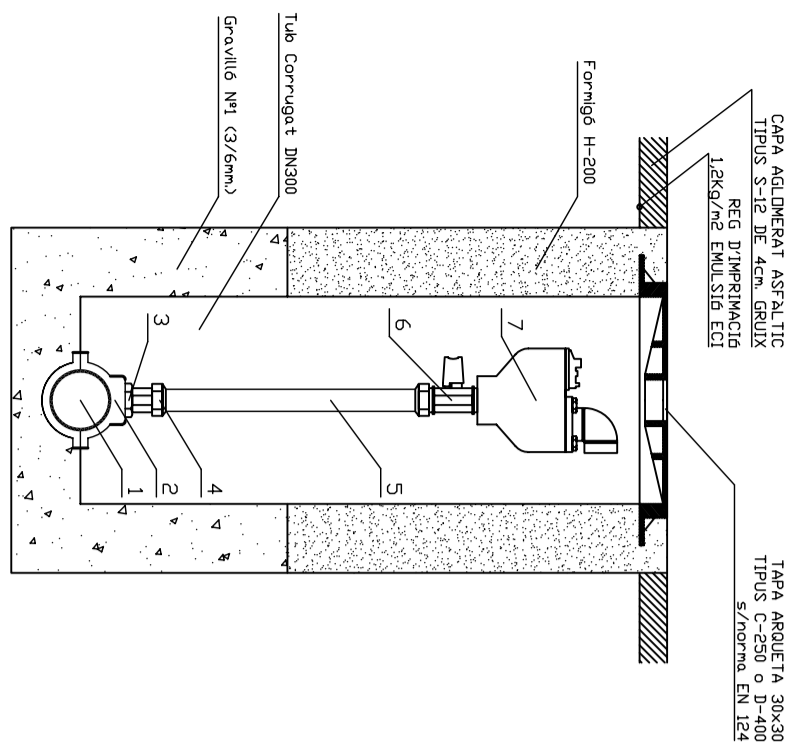


*NOTA:
Especificacions de materials i
ferramentes segons normes DTN-1.



DETALL VENTOSA

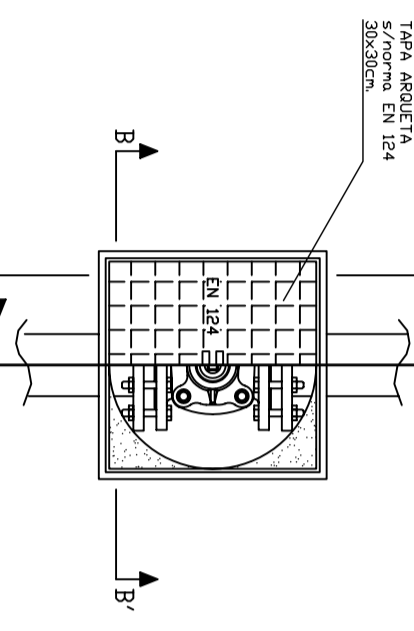
DETALL ARQUETA VALVULA



LLEGENDA

Núm.	DESCRIPCIÓ
1	Tub Polibutill d'alta densitat PE-100 164mm.
2	Cobert de Pressió per a tub PE, amb cos de fosa dúctil i 4 anells d'acer 1" x 1/4".
3	Reducció Mascla 1 1/4" - Femella 1" de Buit.
4	Elènc. Peca Meca Mascla 3/2 x 1".
5	Tub Polibutill d'alta densitat PE-100 D=32, 164mm.
6	Valvula de Sida Meca Mascla 3/2 x 1".
7	Valvosa Automàtica Trifuncional rosada DN 25-1".

TAPA ARQUETA s/fora EN 124



TAPA ARQUETA 150x150cm, s/4 Filles, de fosa dúctil EN124-D400



Projecte de rehabilitació i adequació de les infraestructures de la urbanització de Gotmar del Port de Pollença

DETALLS INFRASTRUCTURES POTABLE - PLUVIALS

Nº PLANO:	10
ESCALA:	VARIES
DATA:	JULIOL 2.009

AUTOR:
MIQUEL AMENGUAL BUADES
ENGINYER MUNICIPAL
STM AJUNTAMENT DE POLLENÇA